

1. WPROWADZENIE

- Nebulizator wraz z inhalatorem przeznaczony jest do leczenia astmy, POChP oraz innych schorzeń układu oddechowego, podczas których wymagane jest stosowanie leku w postaci aerozolu.
- Do użytku dla jednego pacjenta.
- Nebulizator należy wymienić na nowy po upływie 6 miesięcy.
- Nie należy wlewać do nebulizatora więcej niż 8 ml leku.
- Nie wystawiać filtrów powietrza na bezpośrednie działanie promieni słonecznych.
- Środowisko przechowywania i transportu: od -20°C do 60°C (-4°F do 140°F); ≤ 90% RH. Środowisko pracy: od 10°C do 40°C (od 50°F do 104°F); ≤ 90% RH.
- Średnia wielkość cząstek (MMAD) poniżej 2,83 μm.

2. SPOSÓB POSTĘPOWANIA

1. Postępuj zgodnie z instrukcją dotyczącą czyszczenia nebulizatora. Należy go umyć przed pierwszym użyciem lub jeżeli nie był używany przez dłuższy czas.
2. Aby otworzyć nebulizator, należy jego górną część przekręcić i pociągnąć delikatnie do góry.
3. Upewnij się, że dysza jest prawidłowo zamontowana.
4. Wlej odpowiednią ilość leku.
5. Zmontuj nebulizator, ostrożnie dokręcając pojemnik i nakrętkę. Upewnij się, że części pasują do siebie i są zmontowane prawidłowo.
6. Ostrożnie zamocuj przewód powietrza do końcówki znajdującej się na podstawie nebulizatora.
7. Następnie podłącz ustnik lub maskę do nebulizatora.

UWAGA:

- Nebulizator nie powinien być nachylony pod kątem przekraczającym 45°. Jeżeli kąt nachylenia jest większy niż 45° aerozol nie będzie wytwarzany.
- Pojemność nebulizatora wynosi 8 ml.
- Po użyciu pozbądź się pozostałości leku z nebulizatora. Do inhalacji zawsze używaj świeżej dawki leku.
- Nie przechowuj przewodu powietrza w wilgoci lub z resztkami leków. Może to spowodować infekcję bakteryjną.



To jest wyrób medyczny. Używaj go zgodnie z instrukcją używania lub etykietą.

Producent: Microlife AG Podmiot prowadzący reklamę: Bella Handel Sp. z o.o.

3. CZYSZCZENIE

Części inhalatora należy umyć po każdej inhalacji, przed pierwszym użyciem lub jeżeli nie były używane przez dłuższy czas. Należy skonsultować się z lekarzem lub farmaceutą w celu doboru odpowiedniej metody oraz najlepszych środków do czyszczenia części zamiennych.

Instrukcja czyszczenia nebulizatora:

1. Należy delikatnie przekręcić i pociągnąć do góry pokrywę nebulizatora.
2. Należy wypłukać nebulizator ciepłą wodą z kranu.
3. Nebulizator należy wysuszyć za pomocą czystego ręcznika lub pozostawić do całkowitego wyschnięcia.
4. Następnie należy ponownie zmontować.

4. DEZYNFEKCJA

Nebulizator może być gotowany przez 15–20 min w temperaturze 95–100°C (203–212°F) po wcześniejszym wypłukaniu. Maski dla dorosłych i dla dzieci może być myta w temperaturze poniżej 40°C (104°F). Po wygotowaniu i umyciu części należy pozostawić do wyschnięcia.

UWAGA:


Do dezynfekcji nie wolno stosować autoklawu, dezynfekcji gazowej ani sterylizatora plazmowego.

Dysza nebulizatora:

Dysza służy do rozpylania leku. Podczas użycia należy przestrzegać środków ostrożności zapisanych poniżej.

OSTRZEŻENIA:

1. Po każdym użyciu należy umyć dysze.
2. Do mycia nie należy stosować szczotki gdyż może poruszyć powierzchnię dyszy.
3. Jeżeli dezynfekujemy nebulizator, dyszę i ustnik, należy gotować je w dużej ilości wody.

 Globalcare Medical Technology Co., Ltd
7th Building, 39 Middle Industrial Main Road,
European Industrial Zone, Xiaolan Town 528415
Zhongshan City Guangdong Province, PRC

 Donawa Lifescience Consulting Srl
Piazza Albania, 10, 00153 Rome / Italy

Dystrybutor:

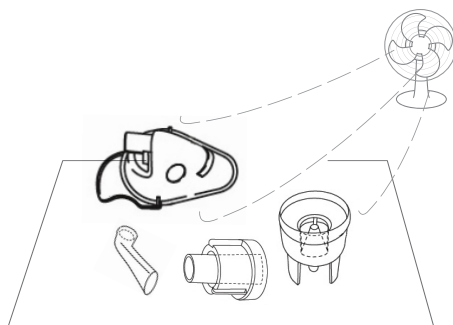
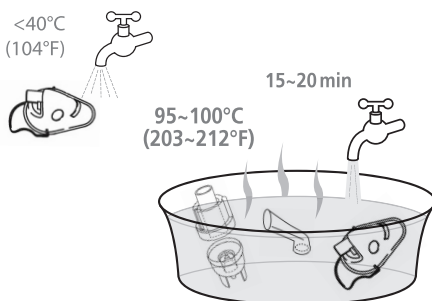
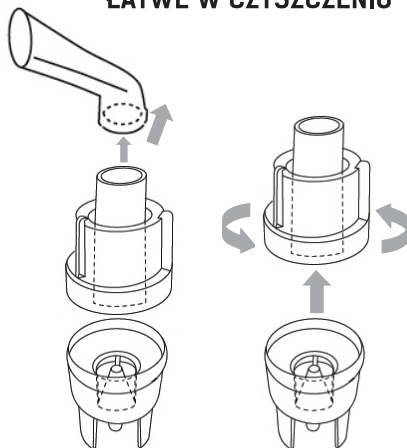
Microlife AG
Eспенstrasse 139
9443-Widnau / SWITZERLAND

CHDE POLSKA SPÓŁKA AKCYJNA

ul. Biesiadna 7
35-304 Rzeszów

Data aktualizacji: Luty 2021 r.

ŁATWE W CZYSZCZENIU



ISO CE
13485 0123

REF NB_AC_010_RM

